



СОЮЗ СОВЕТСКИХ
СОЦИАЛИСТИЧЕСКИХ
РЕСПУБЛИК

(19) **SU** (11) **1512531** **A1**

(5D) 4 A 01 J 5/04

ГОСУДАРСТВЕННЫЙ КОМИТЕТ
ПО ИЗОБРЕТЕНИЯМ И ОТКРЫТИЯМ
ПРИ ГКНТ СССР

ВСЕСОЮЗНАЯ
ПАТЕНТНО-ТЕХНИЧЕСКАЯ
БИБЛИОТЕКА

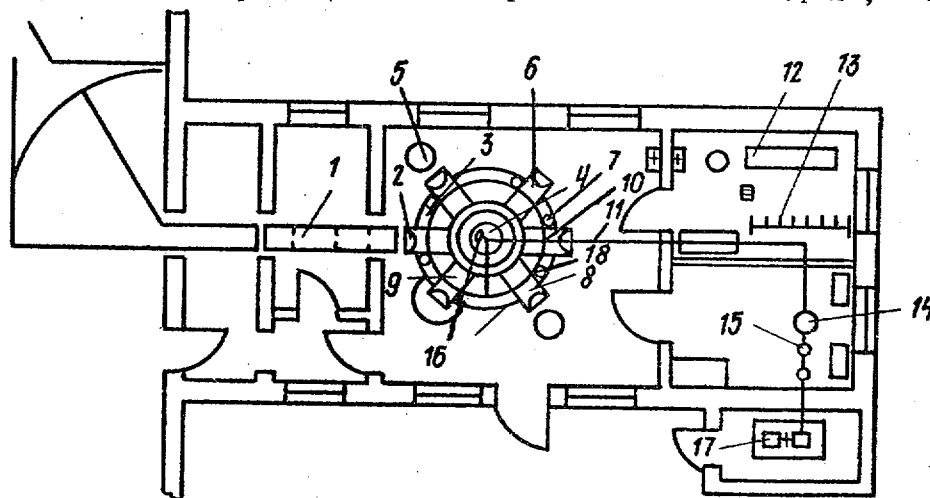
ОПИСАНИЕ ИЗОБРЕТЕНИЯ

К АВТОРСКОМУ СВИДЕТЕЛЬСТВУ

1
(21) 4326887/30-15
(22) 05.10.87
(46) 07.10.89. Бюл. № 37
(71) Украинский научно-исследовательский институт животноводства степных районов им. М.Ф.Иванова "Аскания-Нова"
(72) А.Д.Горлова, А.Е.Глебов, Е.П.Тимофеев и А.А.Александров
(53) 637.125 (088.8)
(56) Патент Франции № 2109338, кл. А 01 J 5/00, 1972.
Заявка Великобритании
№ 1306849, кл. А 01 J 7/00, 1973.

(54) УСТАНОВКА ДЛЯ ДОЕНИЯ ОВЕЦ
(57) Изобретение относится к сельскому хозяйству. Цель изобретения - улучшение качества выдоенного молока. Установка для доения овец имеет транспортер 1 для подачи животных в станок 2. Станки для животных размеще-

2
ны на подвижной круговой платформе 3, в центре которой имеется неподвижный круг 4. На подвижной круглой платформе 3 размещен подвижный вакуум-провод 10, сообщенный с вакуум-проводом 11 и емкостью 18 для сбора молока. К емкости 18 для сбора молока подключены доильные стаканы через промежуточную прозрачную емкость 19 для сбора молока. Станки для животных выполнены с возможностью изменения их угла наклона по отношению к подвижной круговой платформе 3. После окончания доения оператор визуально контролирует качество молока и, если оно не качественно, снимает промежуточную емкость 19 и изымает некачественное молоко. Если молоко качественное, то одновременно с расфиксацией животного происходит его автоматический слив в емкость 18 для сбора молока. 2 з.п.ф-лы, 6 ил.



Фиг.1

(19) **SU** (11) **1512531** **A1**

Изобретение относится к сельскому хозяйству, в частности к установкам для доения овец.

Цель изобретения - улучшение качества выдоенного молока.

На фиг. 1 изображена схема пункта для доения овец; на фиг. 2 - установка для доения овец, общий вид; на фиг. 3 - часть доильной установки в момент фиксации животного; на фиг. 4 - то же, с видом на станок и кормушку; на фиг. 5 - схема доильного оборудования; на фиг. 6 - часть доильной установки в момент выхода животного.

Установка для доения овец включает транспортер 1, станок 2, подвижную круговую платформу 3, неподвижный круг 4, сидения доярков-операторов и фиксирующие станки 5-9 для доения. На круговой платформе 3 подвижный вакуум-провод 10 соединен с неподвижным вакуум-проводом 11. В помещении пункта для доения имеется ванна 12 для мойки и дезинфекции доильных аппаратов, пирамида 13 для сушки и хранения доильных аппаратов, вакуумный баллон 14, сообщенный с вакуум-проводом, вакуумный регулятор 15, вакуумметр 16, вакуумный насос 17, емкости 18 для сбора молока. На стенках фиксирующих станков 2 и 5-9 установлены промежуточные прозрачные емкости 19 для молока. Промежуточная молочная емкость 19 снабжена крышкой 20 с двумя патрубками, консольно выступающим рычагом 21 и тягой 22. Круговая кормушка 23 установлена на неподвижном круге 4, а бункер-дозатор 24 оборудован рукавом-раздатчиком 25 с задвижкой 26. Подвижный вакуум-провод 10 закреплен на стойках 27, установленных на подвижной круговой платформе 3.

Установка для доения овец работает следующим образом.

Перед эксплуатацией заполняют концентрированными кормами бункер-дозатор 24, открывают его задвижку 26 и круговая кормушка 23 заполняется кормом.

Отобранных для доения овец размещают в загоне, примыкающем непосредственно к транспортеру 1. С помощью транспортера 1 овца подается в станок 2, где она автоматически фиксируется, и поворотом подвижной круговой платформы 3 передвигается к рабочему мес-

ту дояра в положение станка 5. При кратковременной остановке всей подвижной круговой платформы 3 производится подключение емкости 18 для сбора молока, доильных стаканов и промежуточной емкости 19 для сбора молока. В положении станка 8 другим дояром проверяется полнота молокоотдачи, производится заключительный массаж вымени, машинное додаивание и отключение доильных стаканов.

Выдоенное молоко поступает сначала в промежуточную молочную емкость 19, которая находится в вертикальном положении. Дояр-оператор визуально контролирует качество молока, а в случае его недоброкачественности изымает эту порцию молока из потока.

В момент расфиксации овцы происходит подъем передней части станка, при этом рычаг 21 посредством тяги 22 обеспечивает перевод промежуточной емкости 19 для сбора молока из вертикального в наклонное положение, при котором молоко полностью выливается через выходной патрубок в емкость 18 для сбора молока. Объем промежуточной молочной емкости 19 рассчитан на разовый надой молока от овцы.

С возвращением фиксирующего станка в исходное положение рычаг 21 с помощью тяги 22 переводит промежуточную емкость для сбора молока в вертикальное положение. В положении станка 9 овца освобождается и выходит в загон для выдоенных животных. В освободившийся станок подается следующее животное с транспортера, и данный цикл повторяется.

Ф о р м у л а и з о б р е т е н и я

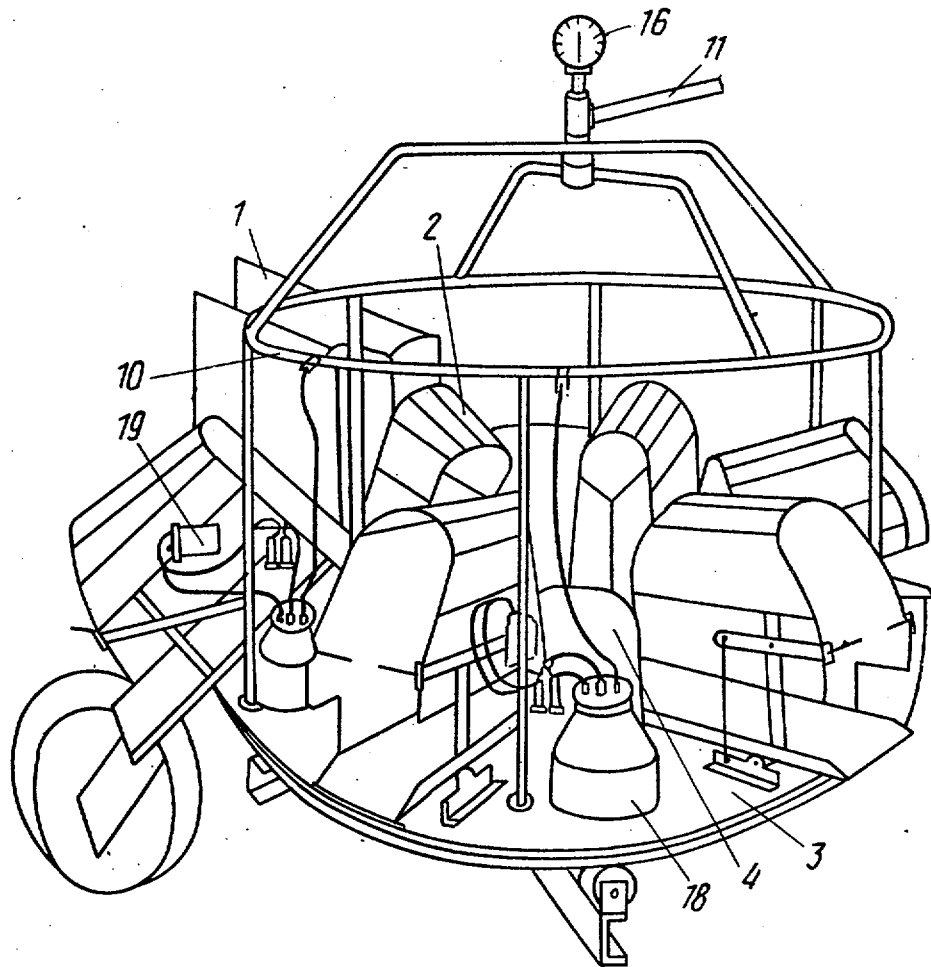
1. Установка для доения овец, включающая подвижную круговую платформу с приводом, радиально расположенными станками с устройством впуска и выпуска животных и доильными аппаратами, кормушку и емкость для сбора молока, отличающаяся тем, что, с целью улучшения качества выдоенного молока, каждый станок снабжен промежуточной молочной емкостью с крышкой, на которой имеются расположенные параллельно стенке станка входной и выходной патрубки и консольно выступаю-

щий рычаг, при этом стенка станка имеет ось, на которой закреплена крышка с возможностью поворота в вертикальной плоскости, а платформа имеет тяги, шарнирно связанные с рычагом крышки.

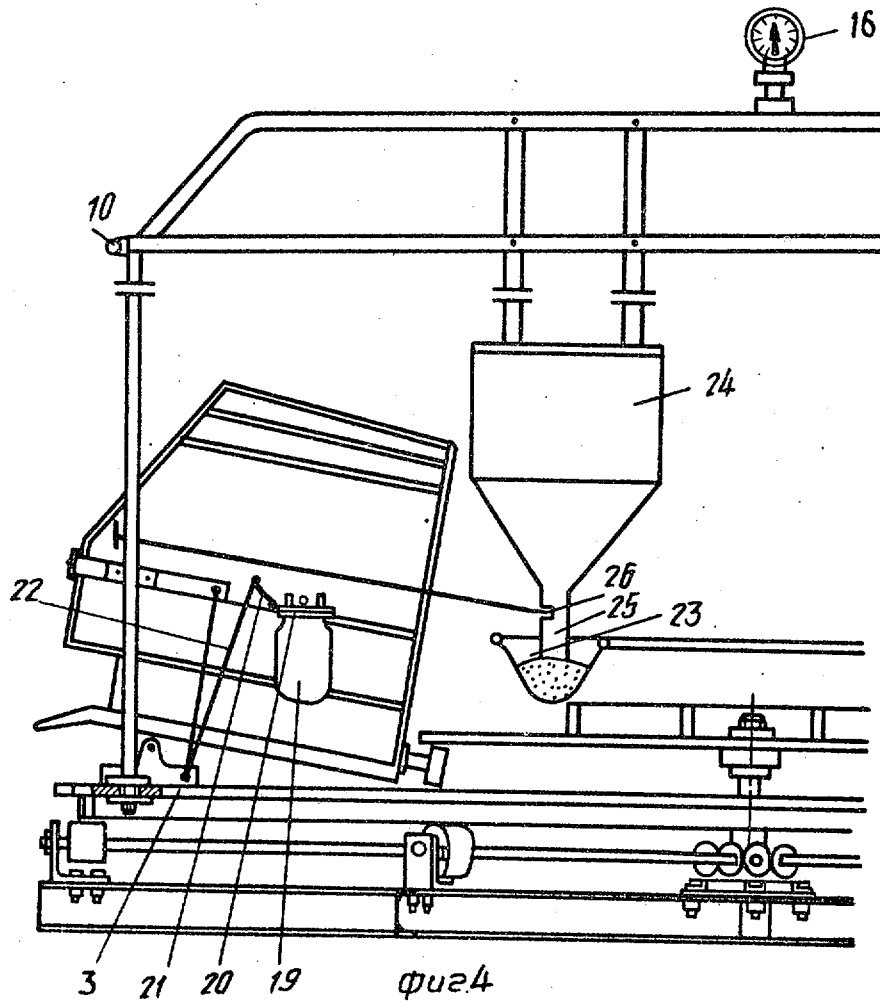
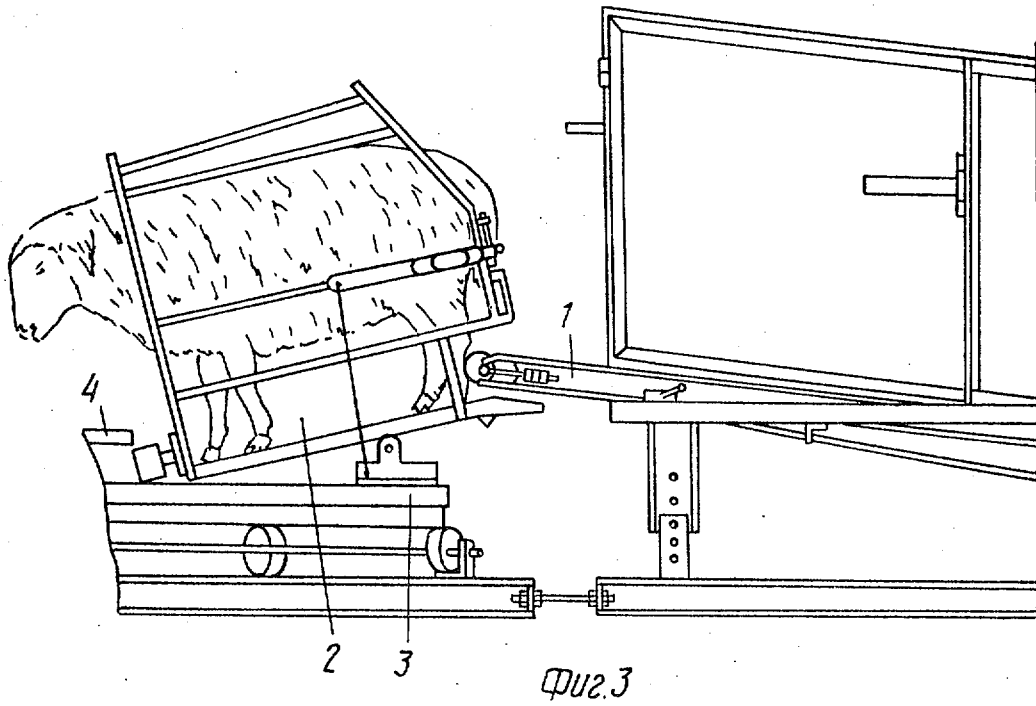
2. Установка по п.1, отличающаяся тем, что станки закреплены на платформе с помощью горизонтального шарнира, расположенного между полом станка и платформой, пер-

пендикулярно радиусу платформы, а промежуточная молочная емкость выполнена прозрачной.

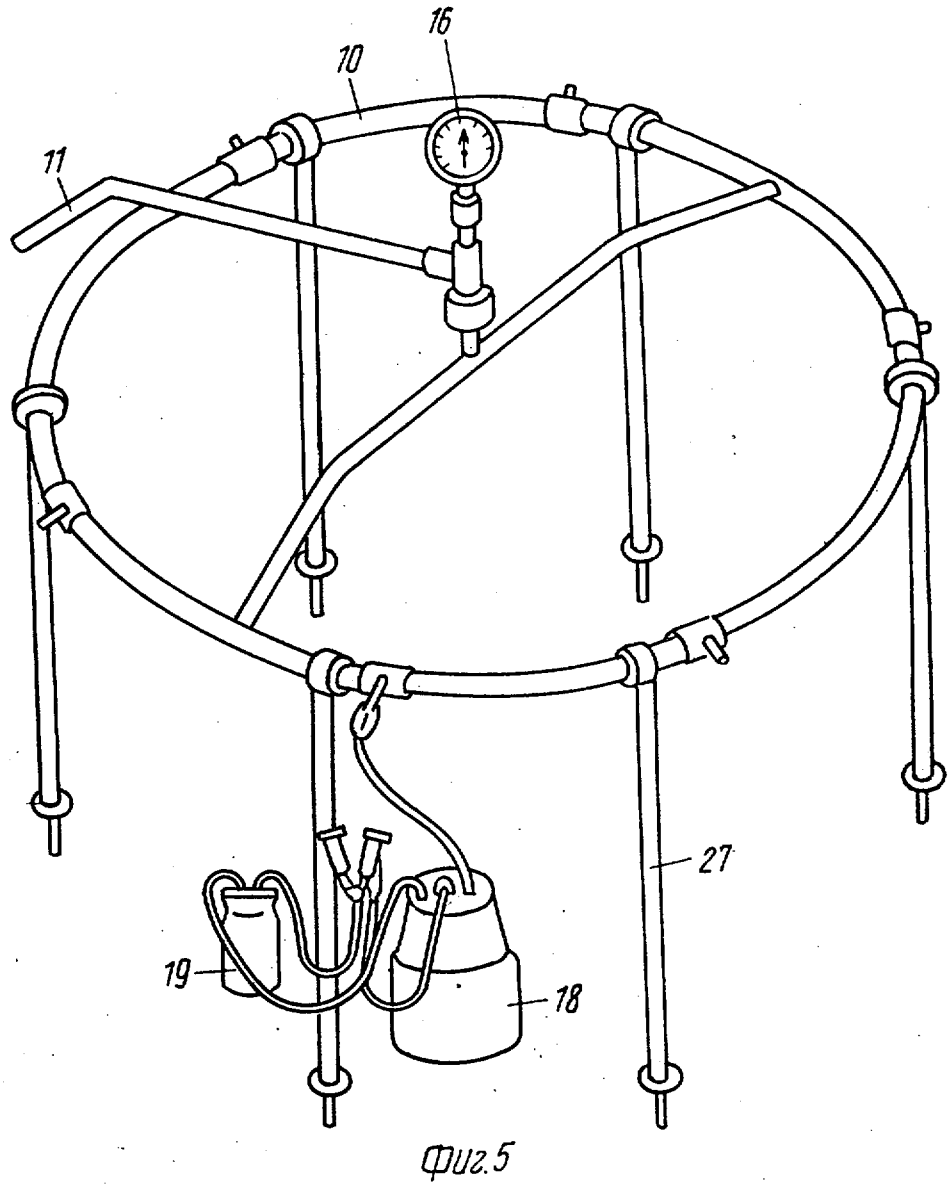
3. Установка по п.1, отличающаяся тем, что она снабжена бункером-дозатором корма, установленным на подвижной круговой платформе, а его выходное отверстие расположено внутри кормушки с зазором относительно ее дна.



Фиг. 2



1512531



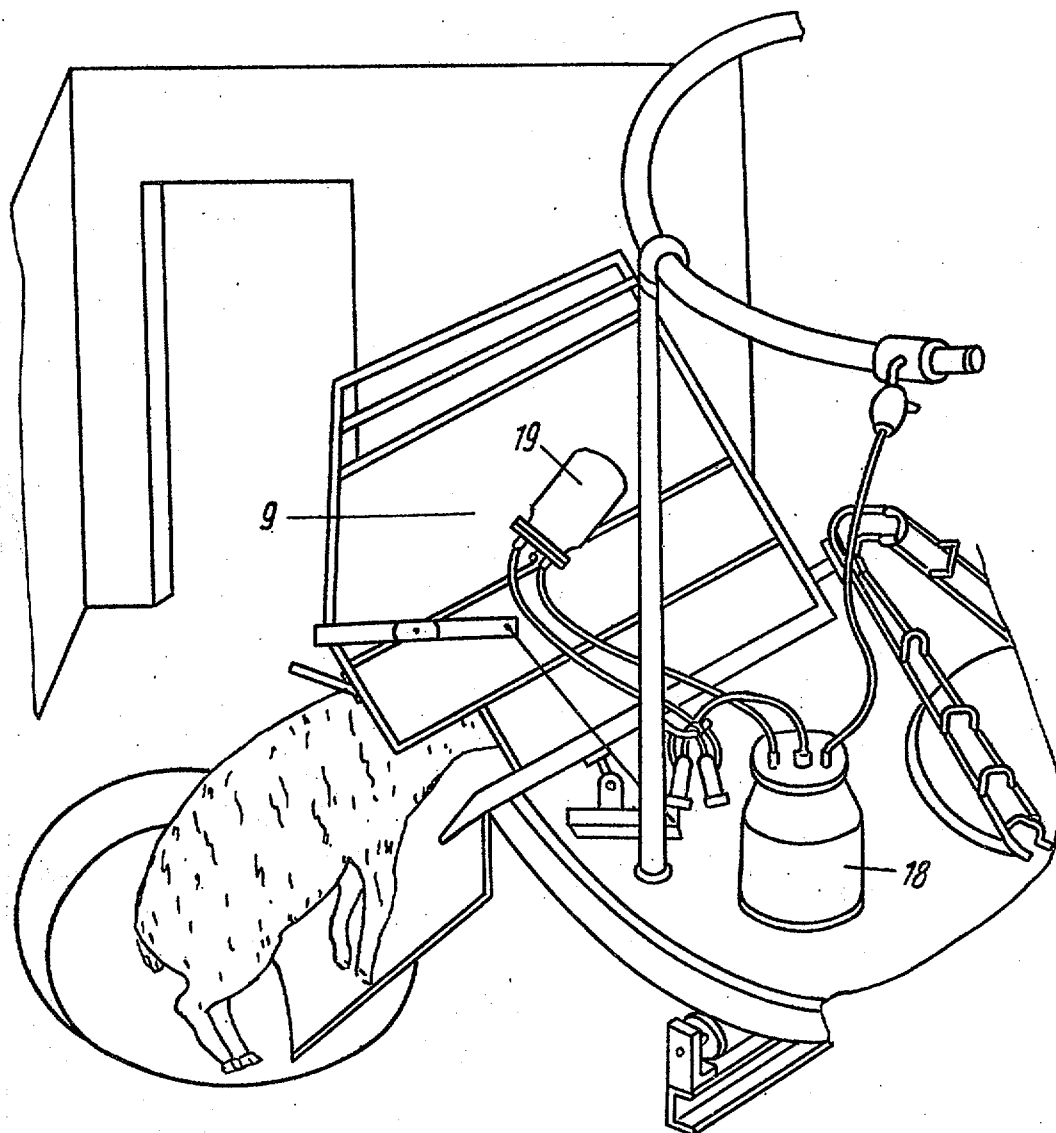


Fig. 6

Составитель П. Воробьев
 Редактор С. Пекарь Техред М. Дидык Корректор М. Самборская

Заказ 6013/2 Тираж 470 Подписное
 ВНИПИ Государственного комитета по изобретениям и открытиям при ГКНТ СССР
 113035, Москва, Ж-35, Раушская наб., д. 4/5

Производственно-издательский комбинат "Патент", г. Ужгород, ул. Гагарина, 101