

Союз Советских  
Социалистических  
Республик



Государственный комитет  
Совета Министров СССР  
по делам изобретений  
и открытий

# О П И С А Н И Е ИЗОБРЕТЕНИЯ

## К АВТОРСКОМУ СВИДЕТЕЛЬСТВУ

(61) Дополнительное к авт. свид-ву —

(22) Заявлено 13.04.73 (21) 1906796/30-15

с присоединением заявки № —

(23) Приоритет —

Опубликовано 15.09.75. Бюллетень № 34

Дата опубликования описания 26.12.75

ВСЕСОЮЗНАЯ  
ПАТЕНТНО-ИНФОРМАЦИОННАЯ  
СЛУЖБА  
(11) **483965**

(51) М. Кл. А 01h 1/02  
А 01g 7/00

(53) УДК 638.178.2  
(088.8)

(72) Авторы  
изобретения

И. И. Манжос, О. С. Кучма и А. А. Пешехонов

(71) Заявитель

### (54) УСТРОЙСТВО ДЛЯ СБОРА ЦВЕТОЧНОЙ ПЫЛЬЦЫ С ДЕРЕВЬЕВ И КУСТАРНИКОВ

1

Изобретение относится к устройствам для сбора питательных и лечебных продуктов с дикорастущих растений, а также к устройствам, применяемым в селекции.

Известно устройство для сбора цветочной пыльцы с деревьев и кустарников, включающее пылеулавнитель, выполненный в виде патрубка и воронки, и съемный воздухопроницаемый пылеулавнитель в виде стаканчика или мешочка.

Такое устройство неудобно тем, что в нем не обеспечивается достаточная вентиляция собранной пыльцы, что частично снижает качество и ухудшает ее лечебные и питательные свойства.

Для обеспечения лучшего сохранения лечебных и питательных свойств пыльцы предложено пылеулавнитель выполнить секционным с проходами для циркуляции воздуха между секциями и снабдить крыльчаткой для его вращения, установленной на корпусе пылеуловителя.

На фиг. 1 изображен секционный пылеулавнитель, общий вид; на фиг. 2 — то же, но с приспособлением для вращения; на фиг. 3 — разрез по А—А на фиг. 1; на фиг. 4 — пылеулавнитель, установленный в рабочее положение на пылеуловителе.

Секционный пылеулавнитель состоит из корпуса 1 с патрубком 2 и собственно нако-

2

пителя 3, который крепится на корпусе 1 с помощью резинового конца 4. Накопитель 3, выполненный из воздухопроницаемого, но не пропускающего пыльцу материала, представляет собой емкость (например, в виде тканевого мешочка с проволочным каркасом или без него), разделенную на ряд секций 5, между которыми имеются проходы 6 для циркуляции воздуха.

При установке в рабочее положение секционный пылеулавнитель присоединяют к пылеулавнителю 7 (фиг. 4) при помощи патрубка 2.

Пылеулавнитель может быть снабжен приспособлением для вращения (фиг. 2).

Предлагаемое устройство лучше вентилирует пылеулавнитель благодаря наличию секций с проходами для циркуляции воздуха при одной и той же емкости с накопителями известных конструкций, обеспечивает большую общую поверхность контакта пыльцы с воздухопроницаемыми стенками накопителя. Форму и относительное расположение секций можно подбирать для обеспечения наилучших условий для циркуляции воздуха между секциями, в частности за счет эффективного увеличения скорости потока в сужениях канала. При вращении пылеулавнитель равномерно обдувается со всех сторон независимо от на-

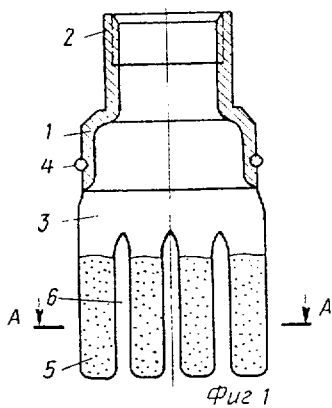
правления ветра. Таким образом, предлагаемый пылеулавливатель является и сушилкой.

Предлагаемое устройство можно использовать, например, со стационарными пылеуловителями-бункерами. Перед началом цветения под кронами деревьев размещают пылеуловители-бункеры (фиг. 4). При правильном выборе угла наклона стенок бункера пыльца, опадающая с кроны в полость бункера, ссыпается по его стенкам и собирается в подвешенном под ним пылеулавливателе-сушилке. Последний устанавливают в рабочее положение (на горловину воронки) утром, к моменту начала опадания пыльцы, и снимают в конце дня, не вызывая потерь пыльцы (ночью она не опадает). Съем пылеулавливателя на ночь предотвращает увлажнение пыльцы в ночное время и не засоряет ее посторонними примесями. Снятые с воронок пылеулавливатели

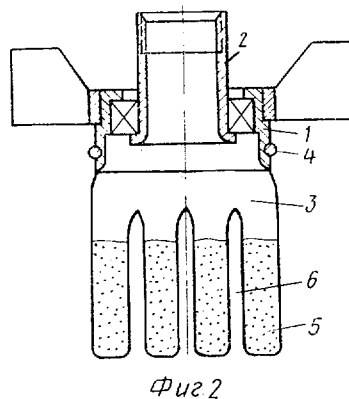
опорожняют в воздухо- и влагонепроницаемую тару (например, в полиэтиленовые мешки). Отделяют от пыльцы примеси путем просеивания через набор сит (от № 20 до № 52 в зависимости от размера пыльцы).

#### Предмет изобретения

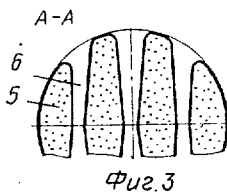
Устройство для сбора цветочной пыльцы с деревьев и кустарников, включающее пылеулавливатель в виде воронки и съемный воздухопроницаемый пылеулавливатель в виде стаканчика или мешочка, отличающийся тем, что, с целью обеспечения лучшего сохранения лечебных и питательных свойств пыльцы, пылеулавливатель выполнен секционным с проходами для циркуляции воздуха между секциями и снабжен крыльчаткой для его вращения, установленной на корпусе пылеуловителя.



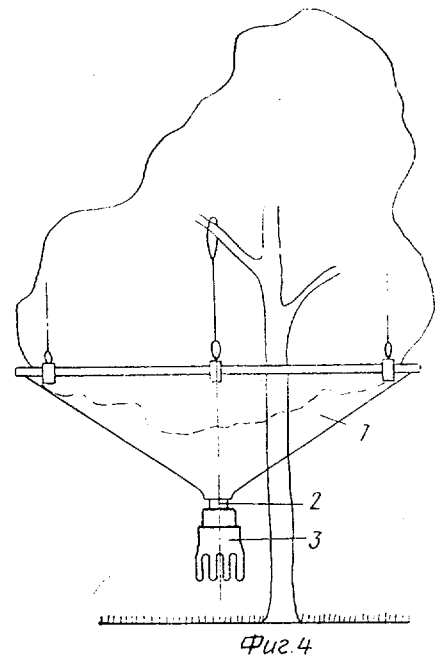
Фиг. 1



Фиг. 2



Фиг. 3



Фиг. 4

Составитель В. Строев

Редактор В. Смирягина

Техред Л. Казачкова

Корректор Н. Лебедева

Заказ 3169/12

Изд. № 1789

Тираж 619

Подписное

ЦНИИПИ Государственного комитета Совета Министров СССР

по делам изобретений и открытий  
Москва, Ж-35, Раушская наб., д. 4/5

Типография, пр. Сапунова, 2