



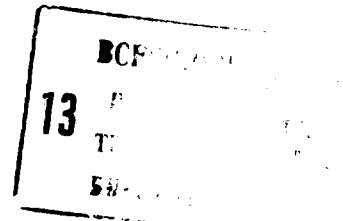
СОЮЗ СОВЕТСКИХ
СОЦИАЛИСТИЧЕСКИХ
РЕСПУБЛИК

(19) **SU** (11) **1314988** **A1**

(51)4 A 01 K 47/06

ГОСУДАРСТВЕННЫЙ КОМИТЕТ СССР
ПО ДЕЛАМ ИЗОБРЕТЕНИЙ И ОТКРЫТИЙ

ОПИСАНИЕ ИЗОБРЕТЕНИЯ К АВТОРСКОМУ СВИДЕТЕЛЬСТВУ

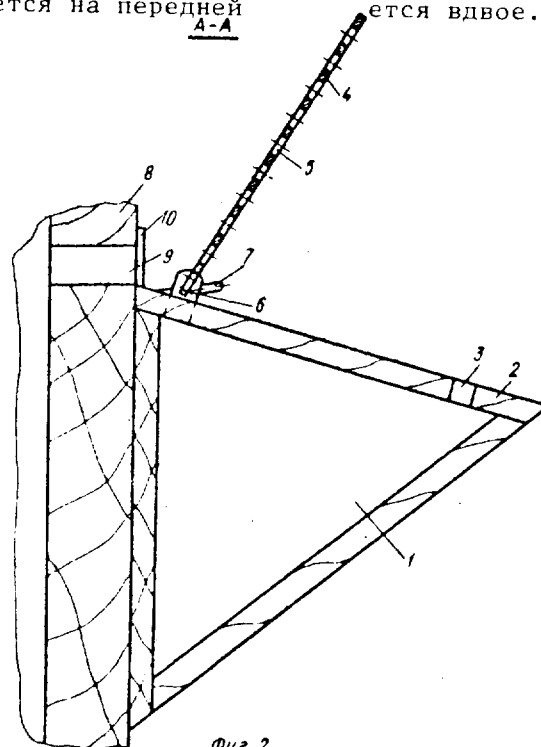


(21) 4000607/30-15
(22) 02.01.86
(46) 07.06.87. Бюл. № 21
(75) В.П. Галенко
(53) 638.178.2(088.8)
(56) Таранов Г.Ф. и др. Словарь-справочник пчеловода. - М., 1984, с. 188.
Патент США № 4267612,
кл. А 01 К 47/06, 1979.

(54) ПРИЛЕТКОВЫЙ ПЫЛЬЦЕУЛОВИТЕЛЬ
(57) Изобретение относится к области сельского хозяйства, в частности к пчеловодству, и может быть применено в технологии производства цветочной пыльцы. Целью изобретения является снижение травмирования пчел. Пыльцеловитель фиксируется на передней

A-A

стенке 8 улья ниже леткового отверстия 9. Пыльцеловитель включает ящик 1 для сбора пыльцы, крышка 2 которого выполнена цельнодеревянной и расположена наклонно к горизонтали, являясь одновременно прилетной доской. В нижней части крышки имеется щелевидное отверстие 3, параллельное нижней кромке крышки, а в ее верхней части шарнирно закреплена пыльцетбирающая решетка 4, пространственное положение которой фиксируется двумя гайками-барашками 7 таким образом, чтобы пчелы и трутни могли вылетать из улья, не проходя через пыльцетбирающую решетку 4. Вследствие этого возможное травмирование рабочих пчел сокращается вдвое. 2 ил.



Фиг. 2

(19) SU (11) 1314988 A1

Изобретение относится к сельскому хозяйству, в частности к пчеловодству, и может быть применено в технологии производства цветочной пыльцы.

Цель изобретения - снижение травмирования пчел.

На фиг. 1 изображен пыльцеуловитель, вид спереди; на фиг. 2 - разрез А-А на фиг. 1.

Пыльцеуловитель содержит ящик 1 для сбора пыльцы, крышку 2 ящика, в которой выполнено щелевидное отверстие 3, причем крышка ящика одновременно выполняет функции прилетной доски для пчел, на крышке ящика шарнирно закреплена пыльцеотбирающая решетка 4 с отверстиями 5, при этом пространственное положение решетки относительно горизонтальной оси 6, обеспечивается двумя гайками-барашками 7. Пыльцеуловитель фиксируется на передней стенке 8 улья ниже леткового отверстия 9 с помощью металлических проушин 10.

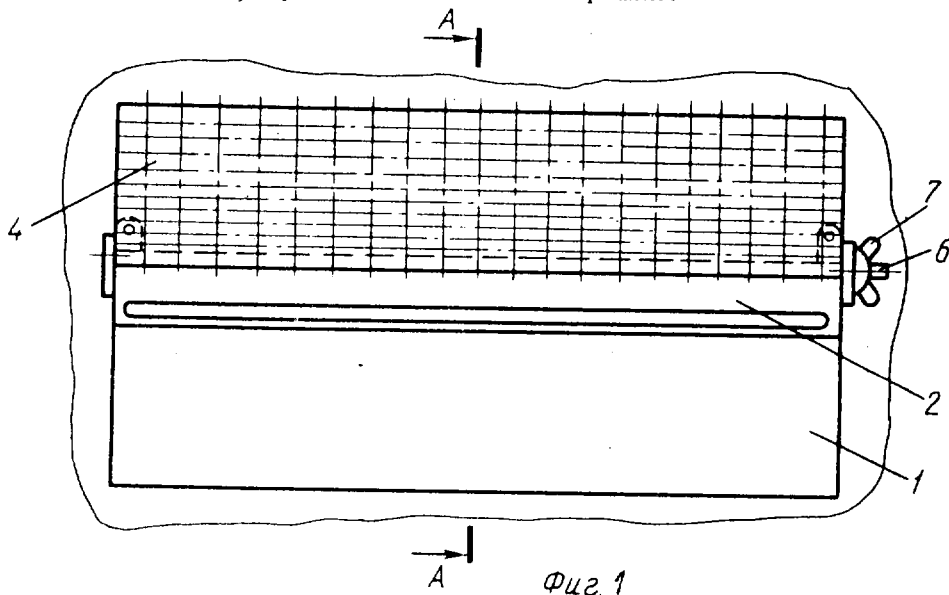
Пыльцеуловитель используют следующим образом.

Возвращающиеся с обножкой пчелы садятся на крышку 2 ящика 1, проникают

через решетку 4, устремляясь к летку улья. Комочки пыльцы срываются с задних конечностей пчел, катятся по наклонной плоскости крышки 2 и через отверстие 3 попадают внутрь ящика 1. Пыльцеобразующая решетка 4 наклонена так, чтобы не препятствовать свободному вылету из улья пчел и трутней. Таким образом, через решетку 4 осуществляется однонаправленное движение пчел, что вдвое снижает их травмирование по сравнению с известным пыльцеуловителем.

15 Ф о р м у л а и з о б р е т е н и я

Прилетковый пыльцеуловитель, включающий ящик для сбора пыльцы с крышкой, в которой выполнено отверстие для сбора пыльцы, и пыльцеотбирающую решетку, отличающийся тем, что, с целью снижения травмирования пчел, крышка ящика для сбора пыльцы расположена наклонно к горизонтали, отверстие для сбора пыльцы выполнено в виде щели, расположенной параллельно нижней кромке крышки в ее нижней части, а пыльцеотбирающая решетка закреплена шарнирно в верхней части крышки.



Составитель С. Луганский

Редактор С. Пекарь

Техред Л. Олийник

Корректор Т. Колб

Заказ 2228/1

Тираж 630

Подписное

ВНИИПИ Государственного комитета СССР

по делам изобретений и открытий

113035, Москва, Ж-35, Раушская наб., д. 4/5

Производственно-полиграфическое предприятие, г. Ужгород, ул. Проектная, 4